



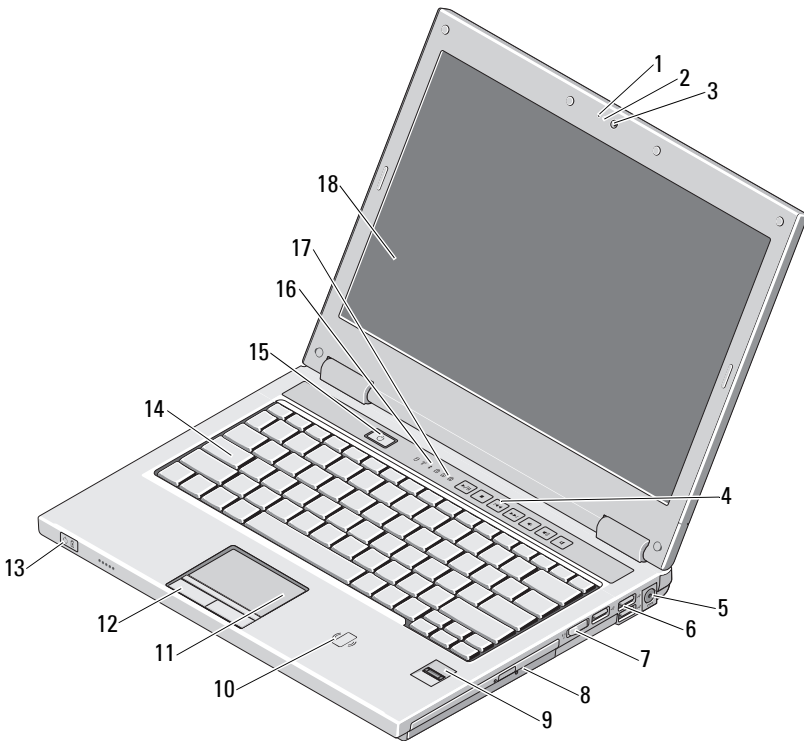
เกี่ยวกับคำเตือน

! คำเตือน : 'คำเตือน' จะระบุถึงโอกาสที่จะเกิดความเสียหายต่อทรัพย์สิน การบาดเจ็บ หรือการเสียชีวิต

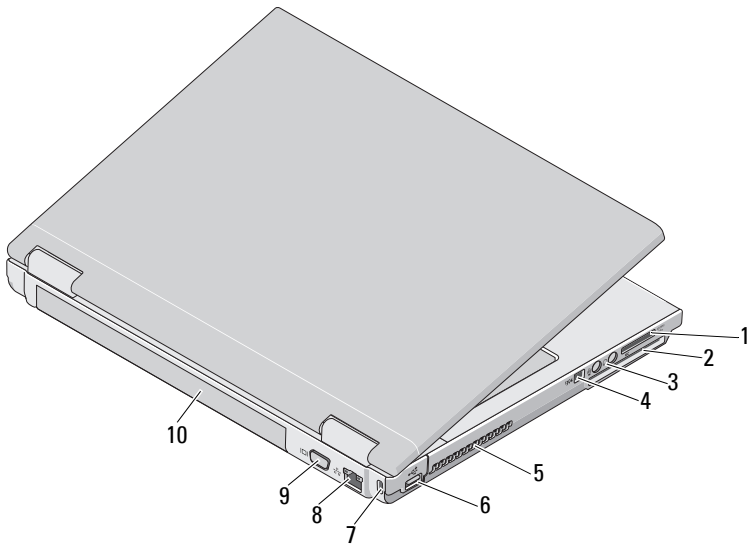
Dell™ Vostro™ 1320/1520/1720

ข้อมูลการตั้งค่าและคุณสมบัติ

Vostro 1320

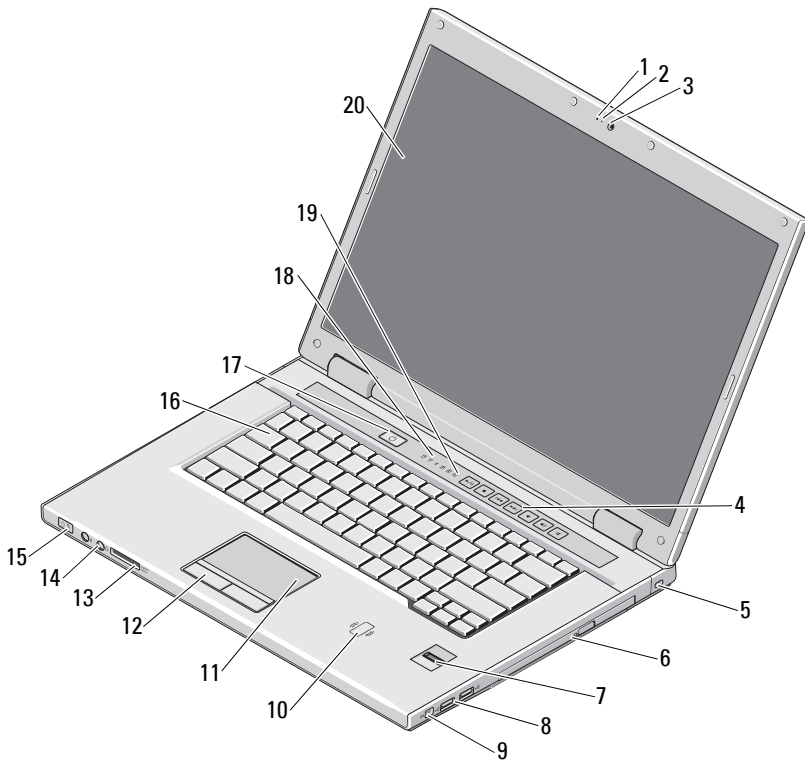


- | | |
|------------------------------------|--|
| 1 ไมโครโฟน (อุปกรณ์เสริม) | 2 ไฟพวงกλώ (อุปกรณ์เสริม) |
| 3 กλώ (อุปกรณ์เสริม) | 4 ตัวควบคุมสื่อ (ระดับเสียง ไปข้างหน้า ย้อนกลับ หยุด เล่น และปิดเสียง) |
| 5 ช่องต่ออะแดปเตอร์ AC | 6 ช่องต่อ USB (3) |
| 7 สวิตช์เปิดปิดการเชื่อมต่อไร้สาย | 8 อุปกรณ์แบบออปติคัลในช่องใส่สื่อ |
| 9 ตัวอ่านลายนิ้วมือ (อุปกรณ์เสริม) | 10 ตัวอ่านสมาร์ทการ์ดแบบไม่มีการสัมผัส (มีให้บริการเฉพาะในประเทศญี่ปุ่น) |
| 11 ทักษแพค | 12 ปุ่มทัชแพค (2) |
| 13 ไฟแสดงพลังงานและแบตเตอรี่ | 14 คีย์บอร์ด |
| 15 ปุ่มเปิด/ปิดเครื่อง | 16 ไฟแสดงสถานะของอุปกรณ์ |
| 17 ไฟแสดงสถานะคีย์บอร์ด | 18 จอแสดงผล |

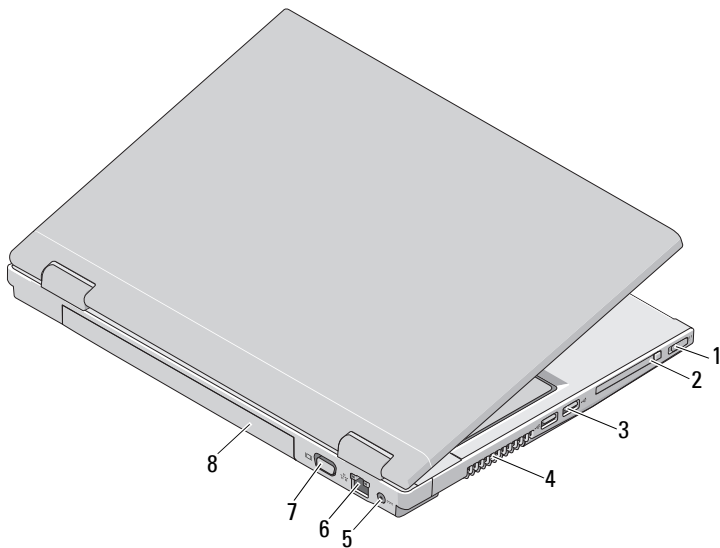


- | | |
|--|--------------------------|
| 1 ช่องเสียบตัวอ่านการ์ด
หน่วยความจำแบบ 8-in-1 | 2 ช่องต่อ ExpressCard/54 |
| 3 ช่องต่อสัญญาณเสียง (2) | 4 ช่องต่อ IEEE 1394 |
| 5 ช่องระบายความร้อน | 6 ช่องต่อ USB |
| 7 ช่องใส่สายสำหรับป้องกันการกรขโมย | 8 ช่องต่อเครือข่าย |
| 9 ช่องต่อ VGA | 10 แบตเตอรี่ |

Vostro 1520

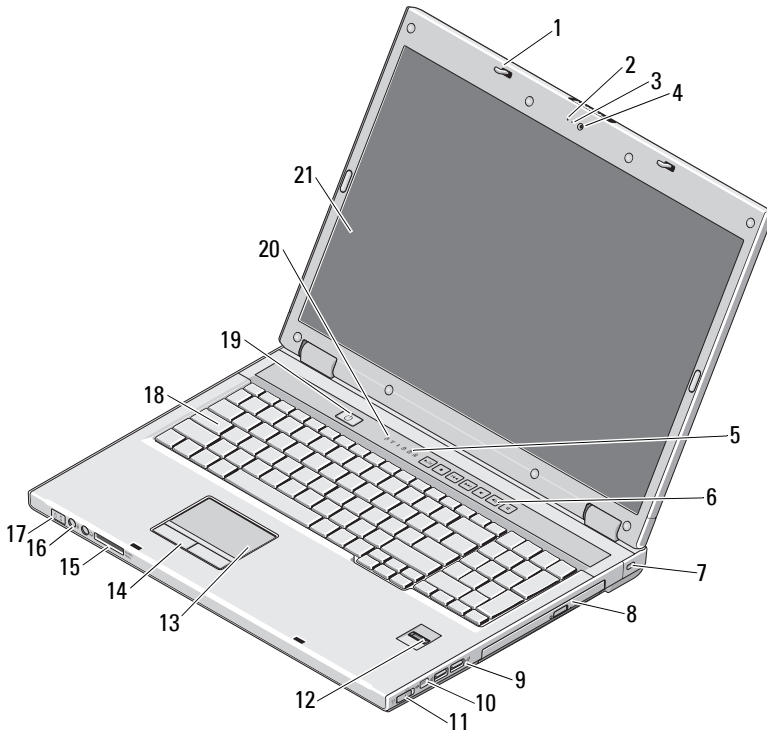


- | | |
|--|---|
| 1 ไมโครโฟน (อุปกรณ์เสริม) | 2 ไฟของกล้อง (อุปกรณ์เสริม) |
| 3 กล้อง (อุปกรณ์เสริม) | 4 ตัวควบคุมสี่ทิศทาง (ระดับเสียง ไปข้างหน้า ย้อนกลับ หยุด เล่น และปิดเสียง) |
| 5 ช่องใส่สายสำหรับป้องกันการขโมย | 6 ออปติคัลไดรฟ์/ช่องใส่ดีวีดี |
| 7 ตัวอ่านลายนิ้วมือ (อุปกรณ์เสริม) | 8 ช่องต่อ USB (2) |
| 9 ช่องต่อ IEEE 1394 | 10 ตัวอ่านสมาร์ทการ์ดแบบไม่มีการสัมผัส (มีให้บริการเฉพาะในประเทศญี่ปุ่น) |
| 11 ท้าชแพด | 12 ปุ่มท้าชแพด (2) |
| 13 ช่องเสียบตัวอ่านการ์ดหน่วยความจำแบบ 8-in1 | 14 ช่องต่อสัญญาณเสียง (2) |
| 15 ไฟแสดงพลังงานและแบตเตอรี่ | 16 คีย์บอร์ด |
| 17 ปุ่มเปิด/ปิดเครื่อง | 18 ไฟแสดงสถานะของอุปกรณ์ |
| 19 ไฟแสดงสถานะคีย์บอร์ด | 20 จอแสดงผล |



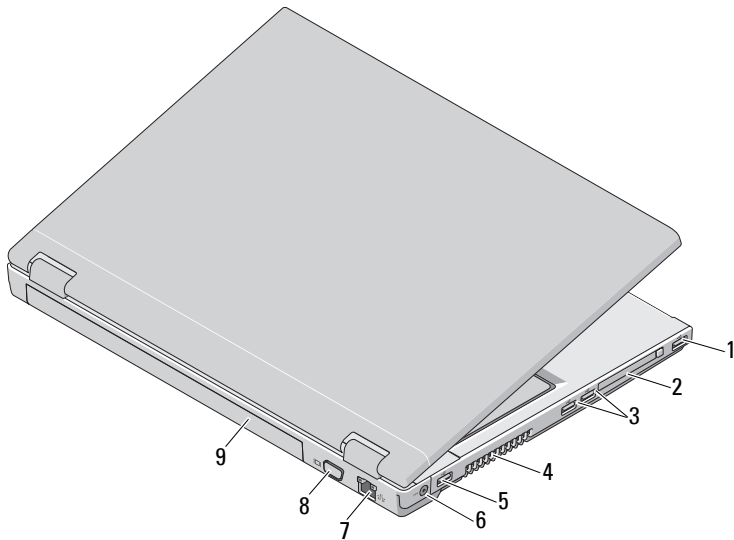
- | | | | |
|---|---------------------------------|---|------------------------|
| 1 | สวิตช์เปิดปิดการเชื่อมต่อไร้สาย | 2 | ช่องต่อ ExpressCard/54 |
| 3 | ช่องต่อ USB (2) | 4 | ช่องระบายความร้อน |
| 5 | ช่องต่ออะแดปเตอร์ AC | 6 | ช่องต่อเครือข่าย |
| 7 | ช่องต่อ VGA | 8 | แบตเตอรี่ |

Vostro 1720




- | | | | |
|---|---------------------------|---|-------------------------|
| 1 | ตัวล็อก (2) | 2 | ไมโครโฟน (อุปกรณ์เสริม) |
| 3 | ไฟของกล้อง (อุปกรณ์เสริม) | 4 | กล้อง (อุปกรณ์เสริม) |

- | | | | |
|----|------------------------------------|----|--|
| 5 | ไฟแสดงสถานะคีย์บอร์ด | 6 | ปุ่มควบคุมเสียง (ระดับเสียง ไปข้างหน้า ย้อนกลับ หยุด เล่น และปิดเสียง) |
| 7 | ล๊อคป้องกันการรขโมย | 8 | ออปติคอลลดไฟ/ช่องใส่สื่อ |
| 9 | ช่องต่อ USB (2) | 10 | ช่องต่อ IEEE 1394 |
| 11 | สวิทช์เปิดปิดการเชื่อมต่อไร้สาย | 12 | ตัวอ่านลายนิ้วมือ (อุปกรณ์เสริม) |
| 13 | ทัชแพด | 14 | ปุ่มทัชแพด (2) |
| 15 | ตัวอ่านการ์ดหน่วยความจำ แบบ 8-in-1 | 16 | ช่องต่อสัญญาณเสียง |
| 17 | ไฟแสดงพลังงานและแบตเตอรี่ | 18 | คีย์บอร์ด |
| 19 | ปุ่มเปิด/ปิดเครื่อง | 20 | ไฟแสดงสถานะของอุปกรณ์ |
| 21 | จอแสดงผล | | |





- | | | | |
|---|------------------|---|------------------------|
| 1 | ช่องต่อ USB | 2 | ช่องต่อ ExpressCard/54 |
| 3 | ช่องต่อ USB (2) | 4 | ช่องระบายความร้อน |
| 5 | ช่องต่อ USB | 6 | ช่องต่ออะแดปเตอร์ AC |
| 7 | ช่องต่อเครือข่าย | 8 | ช่องต่อ VGA |
| 9 | แบตเตอรี่ | | |

 คำเตือน : ห้ามปิดกัน ดันวัตถุเข้าข้างในช่องระบายอากาศ หรือปล่อยให้มีส่วนสัมผัสภายในนั้น ห้ามเก็บคอมพิวเตอร์ Dell ไว้ในบริเวณที่อากาศถ่ายเทได้น้อย เช่น ในกระเป๋าหิ้วที่ปิดสนิท ในขณะที่เครื่องทำงานอยู่ การปิดกันการระบายอากาศอาจทำให้คอมพิวเตอร์เสียหายหรือเกิดไฟไหม้ได้ ทั้งนี้ คอมพิวเตอร์จะเปิดพัดลมเมื่อคอมพิวเตอร์มีอุณหภูมิสูง เสียงดังของพัดลมถือเป็นเรื่องปกติและไม่ได้แสดงถึงปัญหาเกี่ยวกับการทำงานของพัดลมหรือคอมพิวเตอร์

การติดตั้งด่วน

 คำเตือน : ก่อนเริ่มขั้นตอนใดในส่วนนี้ ให้ปฏิบัติตามข้อมูลด้านความปลอดภัยที่จัดส่งแนบมาพร้อมกับคอมพิวเตอร์ของคุณ สำหรับข้อมูลเพิ่มเติมเกี่ยวกับวิธีปฏิบัติที่ดีที่สุด โปรดดูที่ www.dell.com/regulatory_compliance

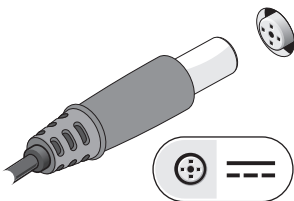
 คำเตือน : อะแดปเตอร์ AC สามารถใช้งานกับเต้าเสียบปลั๊กไฟได้ทั่วโลก อย่างไรก็ตาม ปลั๊กไฟและรางปลั๊กไฟจะมีความแตกต่างกันในแต่ละประเทศ การใช้สายไฟที่ไม่เข้ากันหรือการเสียบต่อสายไฟเข้ากับรางปลั๊กไฟหรือเต้าเสียบปลั๊กไฟไม่ถูกต้องอาจทำให้เกิดไฟไหม้หรืออุปกรณ์เสียหายได้

 ข้อควรระวัง : เมื่อถอดสายอะแดปเตอร์ AC ออกจากเครื่อง ให้จับที่ตัวปลั๊ก อย่ายับที่สายไฟ และให้ค่อยๆ ดึงออกเพื่อหลีกเลี่ยงความเสี่ยงที่จะเกิดกับสายไฟ ขณะพันสายอะแดปเตอร์ AC ต้องแน่ใจว่าได้พันสายอะแดปเตอร์ AC ตามทิศทางของสายไฟ เพื่อป้องกันไม่ให้สายชำรุดเสียหาย

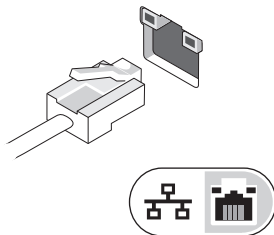


หมายเหตุ : คอมพิวเตอร์ของคุณอาจไม่มีอุปกรณ์บางรายการถ้าคุณไม่ได้ทำการสั่งซื้อไว้

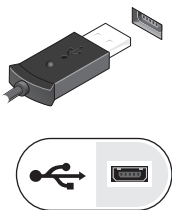
1 ให้ต่ออะแดปเตอร์ AC เข้ากับช่องต่ออะแดปเตอร์ AC ในเครื่องและต่อไปยังเต้าเสียบปลั๊กไฟ



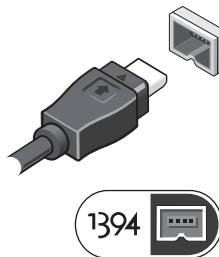
2 ต่อสายเครือข่าย



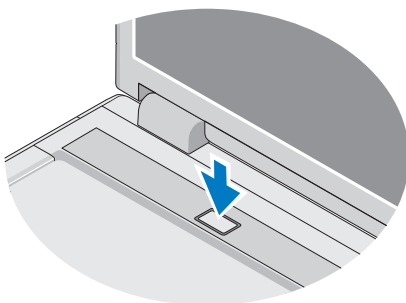
3 ต่ออุปกรณ์ USB เช่น เมาส์หรือคีย์บอร์ด



4 ต่ออุปกรณ์ IEEE 1394 เช่น เครื่องเล่นดีวีดี



5 เปิดหน้าจอคอมพิวเตอร์และกดปุ่มเปิด/ปิดเครื่องเพื่อเปิดใช้งานเครื่องคอมพิวเตอร์





หมายเหตุ : ขอแนะนำให้คุณเปิดและปิดคอมพิวเตอร์อย่างน้อยหนึ่งครั้งก่อนติดตั้งการ์ดใดๆ หรือก่อนต่อคอมพิวเตอร์เข้ากับอุปกรณ์ต่อพ่วงหรืออุปกรณ์ภายนอกอื่นๆ เช่น เครื่องพิมพ์

ข้อมูลทางเทคนิค



หมายเหตุ : ในแต่ละประเทศอาจแตกต่างกันออกไป สำหรับข้อมูลเพิ่มเติมเกี่ยวกับการกำหนดค่าคอมพิวเตอร์ของคุณ กรุณาคลิก **เริ่ม (Start) → บริการช่วยเหลือและวิธีใช้ (Help and Support)** และเลือกตัวเลือกเพื่อแสดงข้อมูลเกี่ยวกับคอมพิวเตอร์ของคุณ

ข้อมูลระบบ

ประเภทโปรเซสเซอร์

Intel® Core™ 2 Duo (1.4–2.6 GHz)

Intel Celeron® (1.8–2.0 GHz)

Intel Celeron Dual Core
(1.66 GHz–1.86 GHz)

ชิปเซ็ต

Intel Cantiga GM45 แบบสำเร็จในตัว

ชิปเซ็ต Intel PM45 แบบสำเร็จในตัว

การแสดงผล

ชนิดของการแสดงผล

แบบรวมอยู่บนบอร์ดระบบ
การ์ดแสดงผลแบบแยกต่างหาก

ตัวควบคุมการแสดงผล

แบบสำเร็จในตัว

การ์ดแสดงผลในตัวจาก Intel

แบบภายนอก

Vostro 1320 และ 1520 — NVIDIA GeForce
9400 GS, 64 บิต
Vostro 1720 — NVIDIA GeForce 9600 GS,
128 บิต

หน่วยความจำการแสดงผล

แบบสำเร็จในตัว

ระบบมีหน่วยความจำรวมไม่เกิน
512 Mb

หน่วยความจำการแสดงผลไม่เกิน 64 MB
(ใช้ร่วมกัน)

ระบบมีหน่วยความจำรวมเกิน
512 MB

หน่วยความจำการแสดงผลไม่เกิน 256 MB
(ใช้ร่วมกัน)

แบบภายนอก

Vostro 1320 และ 1520 — 256 MB (64 บิต)
Vostro 1720 — 512 MB (128 บิต)

แบตเตอรี่

ประเภท

Vostro 1320 และ Vostro 1520 — 4 เซลล์ 6 เซลล์
และ 9 เซลล์ (ลิเทียมอัจฉริยะ)
Vostro 1720 — 6 เซลล์ และ 8 เซลล์ (ลิเทียมอัจฉริยะ)

ขนาด

หนา

4 เซลล์ 6 เซลล์ และ 8 เซลล์

50.3 มม. (1.98 นิ้ว)

9 เซลล์

72.0 มม. (2.835 นิ้ว)

แบตเตอรี่ (ต่อ)

สูง	
4 เซลล์ และ 6 เซลล์	Vostro 1320 — 19.9 มม. (0.783 นิ้ว)
6 เซลล์	Vostro 1520 — 19.9 มม. (0.783 นิ้ว)
6 เซลล์ และ 8 เซลล์	Vostro 1720 — 20.2 มม. (0.795 นิ้ว)
9 เซลล์	20.7 มม. (0.815 นิ้ว)
แรงดันไฟฟ้า	
4 เซลล์ และ 8 เซลล์	14.8 V
6 เซลล์ และ 9 เซลล์	11.1 V
ช่วงอุณหภูมิ	
ขณะใช้งาน	0° ถึง 50° C (32° ถึง 122° F)
เมื่อไม่ได้ใช้งาน	-20° ถึง 65° C (4° ถึง 149° F)
ถ่านกระดุม	CR-2032

อะแดปเตอร์ AC

ประเภท	65 W และ 90 W
แรงดันไฟเข้า	100–240 VAC
กระแสไฟฟ้าเข้า (สูงสุด)	1.5 A
ความถี่ของกระแสไฟฟ้าเข้า	50–60 Hz
กระแสไฟฟ้าออก	
65W	4.34 A (จ่ายได้สูงสุดที่ 4 วินาที) 3.34 A (ต่อเนื่อง)
90 W	5.62 A (จ่ายได้สูงสุดที่ 4 วินาที) 4.62 A (ต่อเนื่อง)
พิกัดแรงดันไฟฟ้าออก	19.5 VDC

อะแดปเตอร์ AC (ต่อ)

ช่วงอุณหภูมิ

ขณะใช้งาน 0° ถึง 35° C (32° ถึง 95° F)

เมื่อไม่ได้ใช้งาน -40° ถึง 60° C (-40° ถึง 140° F)

ขนาด

สูง

Vostro 1320 — 23,8 ถึง 37.2 มม.
(0.937 ถึง 1.465 นิ้ว)

Vostro 1520 — 26,2 ถึง 38.0 มม.
(1.031 ถึง 1.496 นิ้ว)

Vostro 1720 — 29,0 ถึง 40.5 มม.
(1.142 ถึง 1.594 นิ้ว)

กว้าง

Vostro 1320 — 317.0 มม. (12.480 นิ้ว)

Vostro 1520 — 357.0 มม. (14.055 นิ้ว)

Vostro 1720 — 393.0 มม. (15.472 นิ้ว)

หนา

Vostro 1320 — 243.2 มม. (9.575 นิ้ว)

Vostro 1520 — 258.0 มม. (10.157 นิ้ว)

Vostro 1720 — 286.0 มม. (11.26 นิ้ว)

น้ำหนัก

Vostro 1320 — ต่ำสุด 2.1 กก. (4.630 ปอนด์)
รวมแบตเตอรี่ 4 เซลล์

Vostro 1520 — ต่ำสุด 2.8 กก. (6.173 ปอนด์)
รวมแบตเตอรี่ 6 เซลล์

Vostro 1720 — ต่ำสุด 3.41 กก. (7.51 ปอนด์)
รวมแบตเตอรี่ 8 เซลล์

ลักษณะการใช้งาน

ช่วงอุณหภูมิ

ขณะใช้งาน 0° ถึง 35° C (32° ถึง 95° F)

เมื่อไม่ได้ใช้งาน -40° ถึง 65° C (-40° ถึง 149° F)

ความชื้นสัมพัทธ์ (สูงสุด)

ลักษณะการใช้งาน (ต่อ)

ขณะใช้งาน	10% ถึง 90% (ไม่มีการควมแน่น)
เมื่อไม่ได้ใช้งาน	5% ถึง 95% (ไม่มีการควมแน่น)

การดูข้อมูลเพิ่มเติมและแหล่งข้อมูล

ถ้าคุณต้องการ :

ดูข้อมูลเกี่ยวกับข้อปฏิบัติด้านความปลอดภัยที่เหมาะสมสำหรับคอมพิวเตอร์ของคุณ, ตรวจสอบข้อมูลการรับประกันสินค้า ข้อตกลง และเงื่อนไข (สหรัฐอเมริกาเท่านั้น), คำแนะนำเกี่ยวกับความปลอดภัย, ข้อมูลเกี่ยวกับกฎข้อบังคับ, ข้อมูลโครงสร้าง และข้อตกลงว่าด้วยสิทธิการใช้งาน

กรุณาดู :

เอกสารเกี่ยวกับความปลอดภัยและกฎข้อบังคับที่ให้มาพร้อมกับคอมพิวเตอร์ของคุณ และคู่มือที่โฮมเพจ การปฏิบัติตามกฎข้อบังคับ ที่ www.dell.com/regulatory_compliance

ข้อมูลในเอกสารฉบับนี้อาจเปลี่ยนแปลงได้โดยไม่ต้องแจ้งให้ทราบล่วงหน้า

© 2009 Dell Inc. สงวนลิขสิทธิ์ พิมพ์ในมาเลเซีย

ห้ามทำซ้ำเอกสารข้อมูลเหล่านี้โดยเด็ดขาดไม่ว่าด้วยวิธีการใดๆ หากมิได้รับอนุญาตอย่างเป็นทางการเป็นลายลักษณ์อักษรจาก Dell Inc.

เครื่องหมายการค้าที่ใช้ในเอกสารนี้ : *Dell*, เครื่องหมาย *DELL* และ *Vostro* เป็นเครื่องหมายการค้าของ Dell Inc.; *Intel* และ *Celeron* เป็นเครื่องหมายการค้าจดทะเบียน และ *Core* เป็นเครื่องหมายการค้าของ Intel Corporation ทั้งในสหรัฐอเมริกา และประเทศอื่นๆ

เครื่องหมายการค้าและชื่อทางการค้าอื่นๆ ที่ปรากฏในเอกสารนี้ จะใช้เพื่ออ้างถึงองค์กรที่เป็นเจ้าของเครื่องหมายการค้าและชื่อทางการค้านั้น หรือเพื่ออ้างถึงผลิตภัณฑ์ขององค์กรเหล่านั้นเพียงเท่านั้น Dell Inc. ไม่ได้เป็นเจ้าของเครื่องหมายการค้าและชื่อทางการค้าใดๆ นอกเหนือจากของ Dell เท่านั้น